

第17回 フェニックスカップ ジュニアサッカー大会 (U-12)



日程 2022年1月29日(土)・30日(日)
会場 田主丸多目的グラウンド
主催 福岡LEGEND. FC



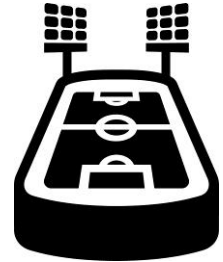
第17回 フェニックスカップ ジュニアサッカー大会要項

1. 大会名 第17回 フェニックスカップジュニアサッカー大会 (U-12)

2. 主催 福岡LEGEND.FC

3. 期 日 2022年1月29日 (土) ・ 30日 (日)

4. 会 場 田主丸多目的グラウンド クレー3面 (久留米市立船越小学校北側)
〒839-1205 久留米市田主丸町船越193-2



5. 参加資格 (1) **6年生以下**で編成されたチームであること。 (**8人制**)

(2) 当該チームを常時指導し得る責任ある指導者が同伴すること。

(3) 参加チームはスポーツ団体傷害保険に加入していること。

6. 試合方法 (1) 競技規則は本年度の日本サッカー協会競技規則による。

及び規則 (2) 選手交代に関しては人数制限をしない。

(3) 1日目は16チームを4グループに分け、総当たりの予選ラウンドを行う。
2日目は予選ラウンド1,2位チームは決勝トーナメントへ、
3,4位チームはフレンドリートーナメントで行う。

(4) 予選リーグは勝ち点 (勝ち3,引き分け1,負け0) により順位を決定する。
尚、勝ち点と同じ場合は①当該チーム間の対戦成績、②当該チーム間の
得失点差、③当該チーム間の総得点、④グループ全体の得失点差により
決定する。

(5) 試合時間は予選、トーナメント共に (**15-5-15**) で行う。

(6) トーナメントで勝敗が決しない場合は、即PK戦 (3人) を行うが、決勝
戦のみ延長戦(5-5)を行い、決しない場合はPK戦を行う。

(7) 主審は、参加チームでお願いします。 **審判服はいりません。** (副審は各
チームでお願いします。選手でも可)

7. 表彰 (1) 決勝トーナメントの**優勝・準優勝・3位**を表彰、フレンドリートーナメントは**1位のみ**を表彰する。
(2) 敢闘賞（各チーム1名）。
8. 参加料 **10,000円**（1月29日（土）朝、本部受付にてお願い致します。）
9. その他 (1) 監督会議を本部にて**9:30**から行います。（遠方のチームは遅れても構いません。）
(2) 開会式/閉会式は行いません。表彰対象チームのみ本部前にて表彰を行います。
(3) 大会中に発生した負傷については、当該チームが行うものとします。
(4) 大会中の**ごみ**は各チームでお持ち帰り下さい。
(5) お弁当を希望されるチームは下記のお店をご利用いただけます。
波平食堂 0943-72-4333
(6) 悪天候での中止の場合、前日は**21:00**までに、当日は**6:00**までに各チーム代表者へ連絡致します。



第17回 フェニックスカップ ジュニアサッカー大会 参加チーム

	チ ャ ム 名	代 表 者 名	住 所
1	Shynt FC	村上 一幸	大分県中津市
2	LIVSOL サッカースクール	宇土 学	長崎県大村市
3	FC レヴォーナ	峰松 秀雄	佐賀県嬉野市
4	CLUB東福岡ジュニア	宮房 武亮	福岡県福岡市
5	今宿 SC	新ヶ江 泰孝	福岡県福岡市
6	三筑キッカーズ	辻 寛二	福岡県福岡市
7	板付ウイングSC	中野 新吾	福岡県福岡市
8	美和台 JSC	山田 洋次	福岡県福岡市
9	鯨田FC	花村 崇	福岡県飯塚市
10	FC ALLORO	藤川 徹	福岡県那珂川市
11	須恵アザレア FC	有働 幸生	福岡県糟屋郡
12	C.A フクオカーナ	合澤 基	福岡県糟屋郡
13	小郡東野SC	石丸 雅史	福岡県小郡市
14	小郡南サッカークラブ	白水 貴司	福岡県小郡市
15	GULLID ASAKURA FC	原 拓也	福岡県朝倉郡
16	福岡LEGEND.FC	手島 直樹	福岡県久留米市



第17回 フェニックスカップ ジュニアサッカー大会

[大会1日目 予選リーグ]

【Aコート（西側）】

時間	試合	審判
① 10:00	小郡南 - 今宿	相互
② 10:40	レジェンド - 板付	相互
③ 11:20	グーリッド - 三筑	相互
④ 12:00	小郡東野 - 鯉田	相互
⑤ 12:40	レジェンド - 須恵	相互
⑥ 13:20	小郡南 - 美和台	相互
⑦ 14:00	小郡東野 - レヴォーナ	相互
⑧ 14:40	グーリッド - リブソル	相互

【Bコート（中央）】

時間	試合	審判
① 10:00	アッローロ - 美和台	相互
② 10:40	須恵 - シント	相互
③ 11:20	フクオカーナ - リブソル	相互
④ 12:00	東福岡 - レヴォーナ	相互
⑤ 12:40	板付 - シント	相互
⑥ 13:20	今宿 - アッローロ	相互
⑦ 14:00	東福岡 - 鯉田	相互
⑧ 14:40	三筑 - フクオカーナ	相互

【Cコート（東側）】

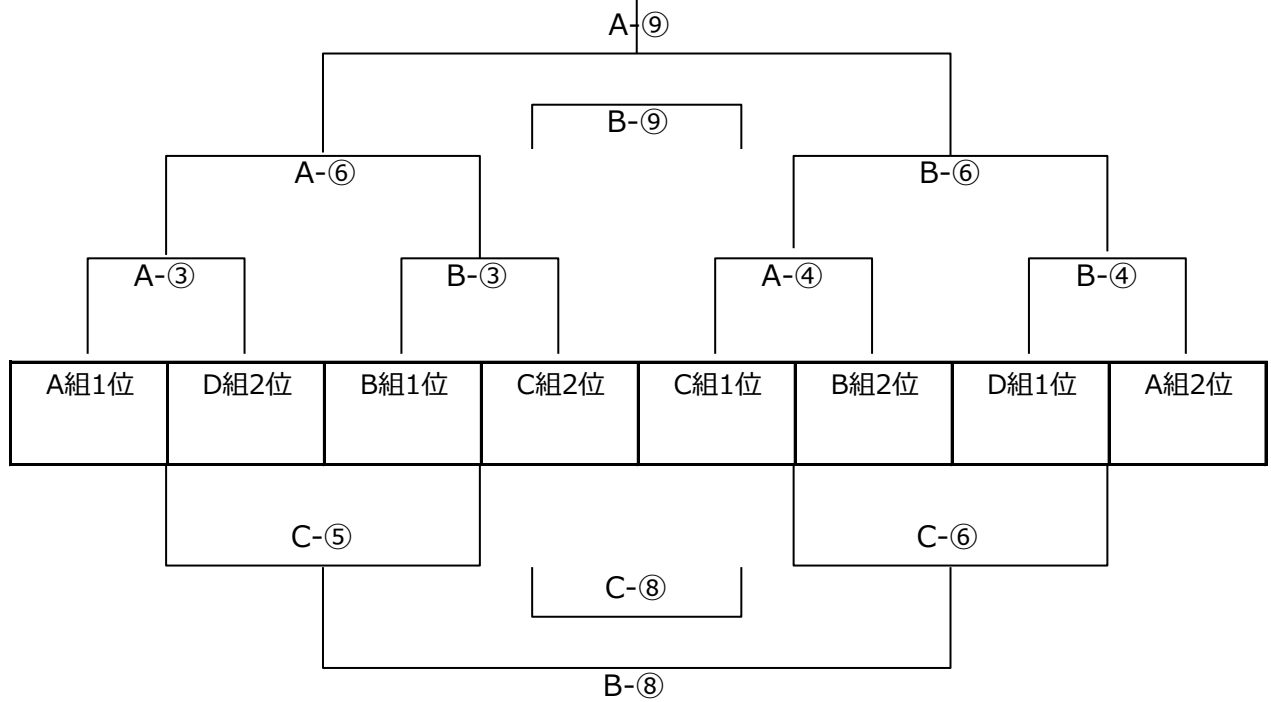
時間	試合	審判
① 10:00	小郡東野 - 東福岡	相互
② 10:40	鯉田 - レヴォーナ	相互
③ 11:20	小郡南 - アッローロ	相互
④ 12:00	今宿 - 美和台	相互
⑤ 12:40	グーリッド - フクオカーナ	相互
⑥ 13:20	三筑 - リブソル	相互
⑦ 14:00	レジェンド - シント	相互
⑧ 14:40	板付 - 須恵	相互



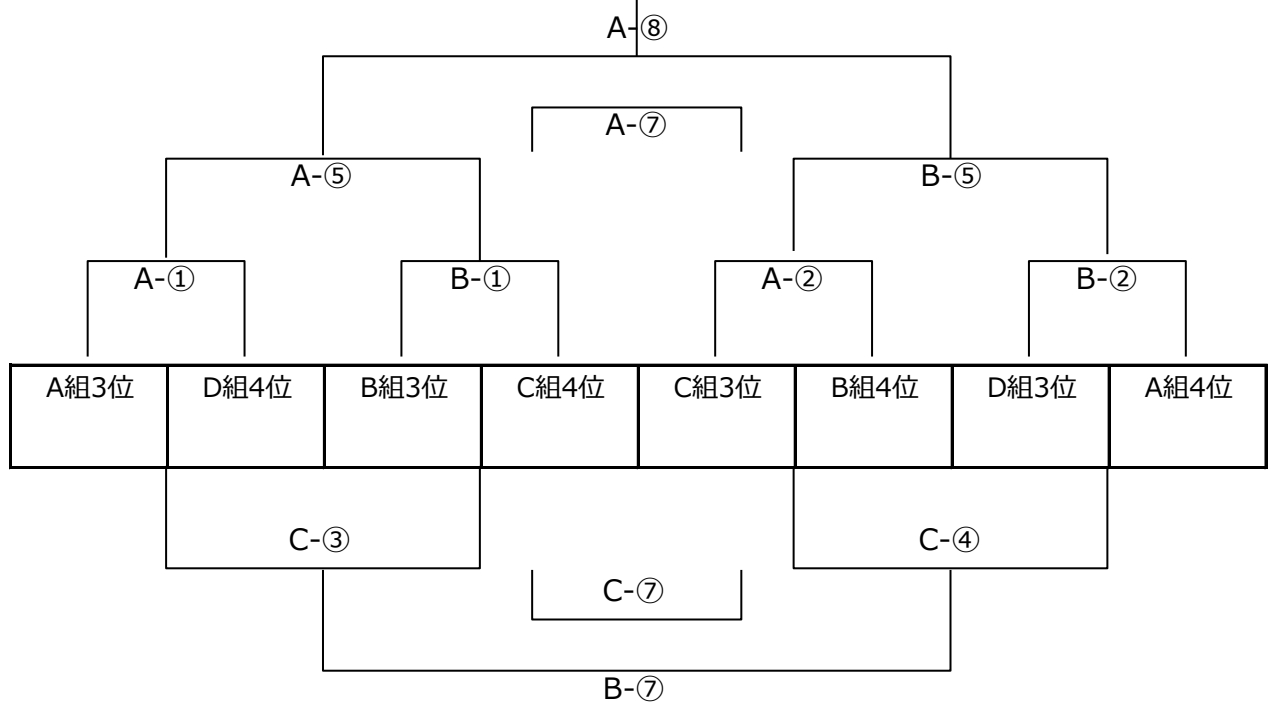
第17回 フェニックスカップ ジュニアサッカー大会

[大会2日目 トーナメント]

[決勝トーナメント]



[フレンドリートーナメント]





第17回 フェニックスカップ ジュニアサッカー大会

[大会2日目 トーナメント]

【Aコート (西側)】

	時間	試合		審判
①	9:00	A組3位	D組4位	D組2位
②	9:40	C組3位	B組4位	B組2位
③	10:20	A組1位	D組2位	C組3位
④	11:00	C組1位	B組2位	A組3位
⑤	11:40	A-①勝	B-①勝	C組1位
⑥	12:20	A-③勝	B-③勝	D組4位
⑦	13:00	A-⑤負	B-⑤負	B組1位
		※PKなし		
⑧	13:40	A-⑤勝	B-⑤勝	A組1位
⑨	14:20	A-⑥勝	B-⑥勝	本部

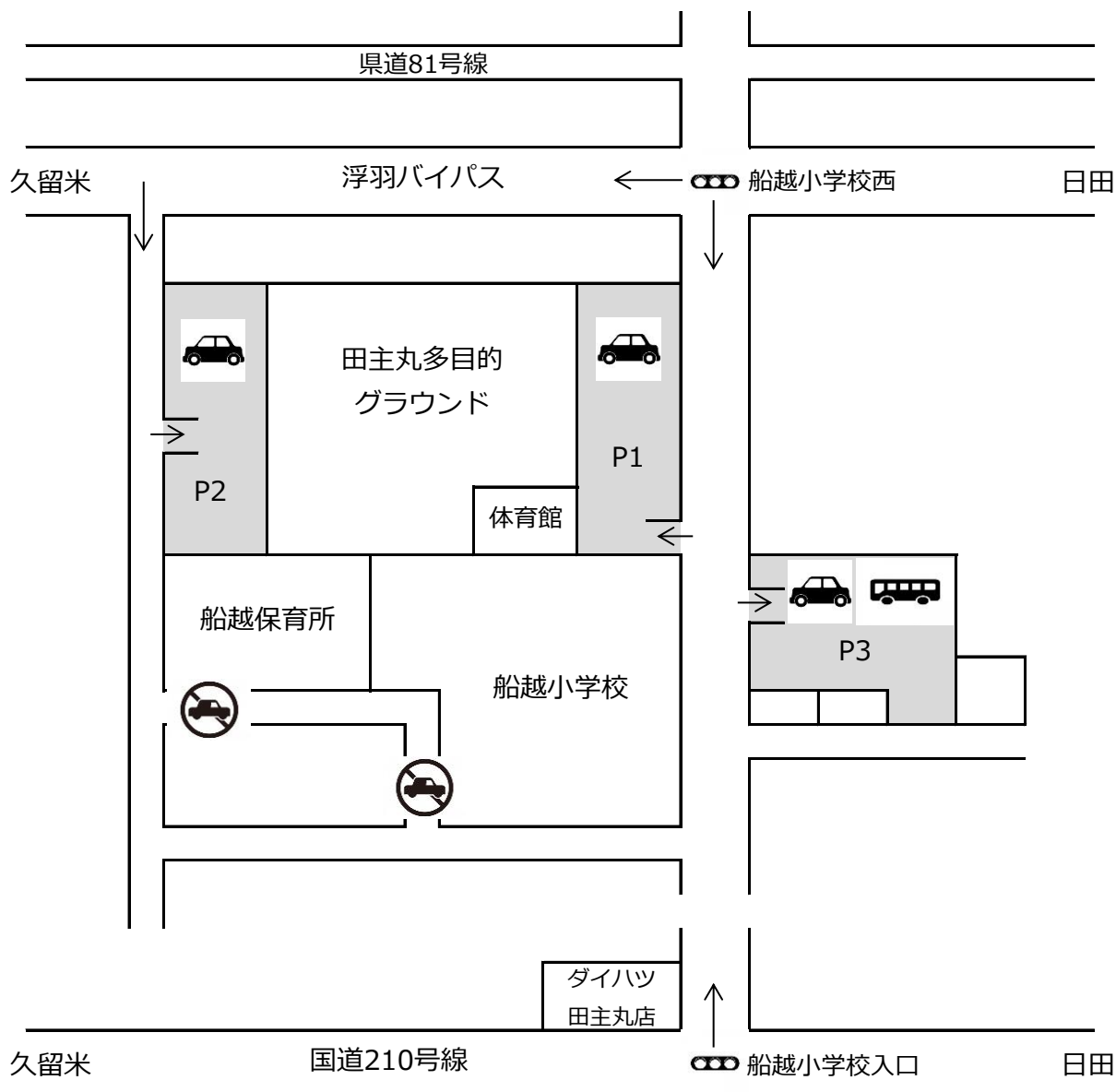
【Bコート (中央)】

	時間	試合		審判
①	9:00	B組3位	C組4位	C組2位
②	9:40	D組3位	A組4位	A組2位
③	10:20	B組1位	C組2位	D組3位
④	11:00	D組1位	A組2位	B組3位
⑤	11:40	A-②勝	B-②勝	D組1位
⑥	12:20	A-④勝	B-④勝	C組4位
⑦	13:00	C-③勝	C-④勝	相互
		※PKなし		
⑧	13:40	C-⑤勝	C-⑥勝	相互
		※PKなし		
⑨	14:20	A-⑥負	B-⑥負	A組4位

【Cコート (東側)】

	時間	試合		審判
①	9:00	-		
②	9:40	-		
③	10:20	A-①負	B-①負	相互
④	11:00	A-②負	B-②負	相互
⑤	11:40	A-③負	B-③負	相互
⑥	12:20	A-④負	B-④負	相互
⑦	13:00	C-③負	C-④負	相互
		※PKなし		
⑧	13:40	C-⑤負	C-⑥負	相互
		※PKなし		
⑨	14:20	-		


駐車場について






※駐車場は、多目的グラウンドP1・P2・P3に駐車し、路上駐車は厳禁です。

また、各チーム5.6台までは指定の駐車スペースに駐車可能ですが、それ以上の駐車はP3の空きスペースへ移動をお願いします。

荷物車・マイクロバスのみP1より進入可、荷降ろし降車後は各駐車場へ移動して下さい。

 P1 (グラウンド東側) -東福岡/Shynt/三筑/今宿/鯉田/アッローロ

 P2 (グラウンド西側) -レヴォーナ/LIVSOL/美和台/須恵/板付/フクオカーナ

  P3 (船越小学校東側) -小郡東野/小郡南/グーリッド/マイクロバス
/各チームの指定スペース以外の車