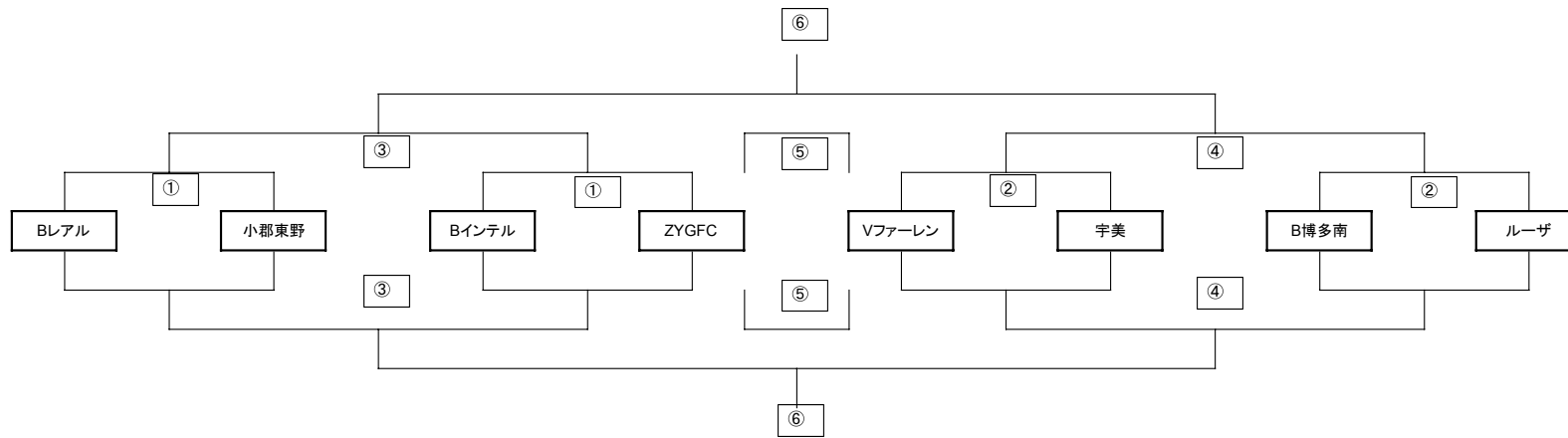


2022/1/16(日)BUDDYFC1dayカップU-9



タイムスケジュール

Aコート		審判割	
①10:00~	Bリアル	小郡東野	相互
②10:40~	Vファーレン	宇美	相互
③11:20~	①勝	①勝	相互
④12:00~	②勝	②勝	相互
⑤13:00~	①勝③負	②勝④負	相互
⑥13:40~	①勝③勝	②勝④勝	相互

Bコート		審判割	
Bインテル	ZYGFC	相互	
B博多南	ルーザ	相互	
①負	①負	相互	
②負	②負	相互	
①負③負	②負④負	相互	
①負③負	②負④負	相互	

※開会式は行いませんので試合時間に合わせてお越しください。

※会場は筑前町多目的運動公園(筑前町下高場2717)です。

※大会参加費は1チーム3000円となります。

※9:00よりコートでの準備をしますのでゴールの設置等ご協力をお願い致します。

※試合時間は30分ゲーム(15-5-15)で行います。交代は自由です。

※審判は相互審判(前半右側・後半左側)をお願い致します。

※同点の場合はスケジュールの都合上、即PK1人制をお願い致します。

※施設の注意事項①会場への集合は9:00でお願いします。②コート以外の場所でボールは絶対に使わないでください。

③ごみは各自持ち帰るようお願い致します。

※全試合終了後15:00撤収。